



# INSTALLATION INSTRUCTIONS

2190 Dagenais Blvd. West    Tel. : 514.337.4415  
Laval (Quebec)            Fax : 514.337.4029  
Canada                      info@burcam.com  
H7L 5X9                      see us at [www.burcam.com](http://www.burcam.com)

## **MODEL 300506BPS SUBMERSIBLE UTILITY PUMP**

Your pump has been carefully packaged at the factory to prevent damage during shipping. However, occasional damage may occur due to rough handling. **Carefully inspect your pump** for damages that could cause failures. Report any damage to your carrier or your point of purchase.

Please read these instructions carefully. **Failure** to comply to instructions and **designed** operation of this system, may **void** the warranty.

Verify our website [www.burcam.com](http://www.burcam.com) for the **latest version** of the instructions.



# SAFETY INSTRUCTIONS

This fine pump that you have just purchased is designed from the latest in material and workmanship.

Before installation and operation, we recommend the following procedures:

- A** Check with your local electrical and plumbing codes to ensure you comply with the regulations. These codes have been designed with your safety in mind. Be sure you comply with them.
- B** A separate circuit have to be lead from the home electrical distribution panel properly protected with a fuse or a circuit breaker. We also recommend that a ground fault circuit be used. Consult a licensed electrician for all wiring.
- C** The ground terminal on the three prong plugs should never be removed. They are supplied and designed for your protection.
- D** Never make adjustments to any electrical appliance or product with the power connected. Do not only unscrew the fuse or trip the breaker, remove the power plug from the receptacle.

## APPLICATION

- This submersible utility pump is designed for a portable application, for dewatering around homes.
- This pump is great for water transfer from basin, pool cover, flooded floor, flat roof.
- May also be used for average flow fountain.

### CAPACITY :

5'	740 US GPH
10'	500 US GPH
15'	100 US GPH

Friction loss  
in pipe not  
included.

## FEATURES

- Non-corrosive material.
- Stainless steel mechanical rotary seal.
- Thermal and overload protection.
- 1/6HP, 115VAC, 60Hz, 0.8A, 1.6A (when start).

### NOTICE

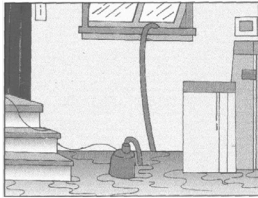
This unit is not designed for applications to pump salt water or brine.  
Use with salt water or brine will void warranty.

# TYPICAL APPLICATIONS FOR THIS PRODUCT

Screw the garden hose to the pump discharge, then install the pump at the appropriate place to remove water. Connect the plug to the electrical outlet to start the pump. **Never run the pump dry.**

Remove the plug from the electrical outlet to stop the pump.

TO DRAIN FLOODED BASEMENT



TO DRAIN POOL AND POOL COVER

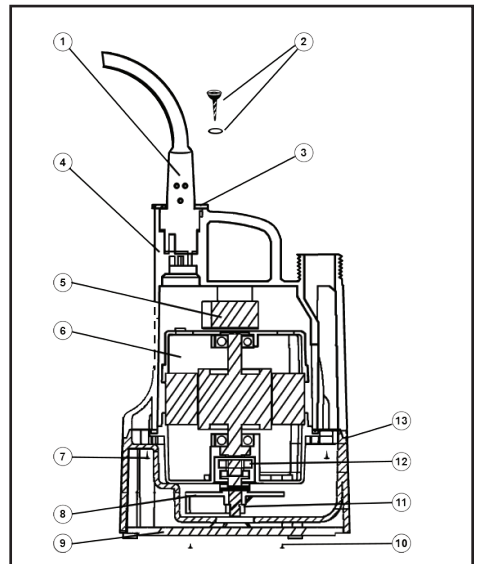


TO DRAIN SPA



## REPAIR PARTS

REF.	PART	DESCRIPTION
1	300442N	Pump Power Cord
2	300463	Screws & washers (2)
3	300456	Cord Clasp
4	310942	Motor housing
5	310950	Capacitor
6	310945	Assembled motor
7	310944	Pump casing screws (6)
8	310948	Impeller
9	300443	Strainer
10	300463	Strainer screws (3)
11	300453	Impeller nut
12	310952	Mechanical seal
13	310943	Pump casing



Repair parts may be ordered your authorized point of sale of from  
BURCAM PUMPS

# TROUBLE SHOOTING GUIDE CHECKLIST

NEVER MAKE ADJUSTMENTS TO ANY ELECTRICAL APPLIANCE OR PRODUCT WITH THE POWER CONNECTED. DON'T JUST UNSCREW THE FUSE OR TRIP THE BREAKER, REMOVE THE POWER FROM THE RECEPTACLE.

<b>TROUBLE</b>	<b>PROBABLE CAUSE</b>	<b>ACTION</b>
<b>Motor does not run.</b>	Blown fuse	Replace
	Tripped breaker	Reset
	Plug disconnected	Re-install
	Corroded plug	Clean prongs
	Low water level	Add water and verify
	Thermal overloaded	Unplug the pump for 15 minutes then restart.
	Defective motor	Replace/repair
<b>Pump does not deliver to full capacity.</b>	Jammed impeller	Clean
	Blocked suction/inlet	Check for debris in pit and clean
	Discharge leak	Repair
	Blocked line/pipe	Check for debris or ice
	Worn impeller	Repair/replace
	Defective motor	Replace/repair

## TO THE END CONSUMER

If you have any problems with the product, before advising the store, where you've purchased the pump, please contact us at **514 337-4415**, and ask for our sales department, and they will be pleased to help you with any questions you might have, concerning your installation.

2190 boul. Dagenais Ouest Tél. : 514.337.4415  
Laval (Québec) Fax : 514.337.4029  
Canada info@burcam.com  
H7L 5X9 voir [www.burcam.com](http://www.burcam.com)

## MODÈLE 300506BPS

### POMPE UTILITAIRE SUBMERSIBLE

Votre pompe a été soigneusement emballée à l'usine, pour prévenir les dommages possibles lors du transport. Toutefois, des dommages occasionnels peuvent être encourus par une mauvaise manutention.

**Vérifiez soigneusement votre pompe** afin de déceler tout dommage possible qui pourrait causer un bris de la pompe. Signalez tout dommage au transporteur ou à votre point de vente.

Veuillez lire attentivement les instructions. Le **non-respect** des instructions et du fonctionnement prévu de ce système **peut** entraîner **l'annulation** de la garantie.

Consultez notre site web [www.burcam.com](http://www.burcam.com) pour la **dernière version** de vos **instructions.**



# CONSEILS DE SÉCURITÉ

La pompe que vous venez d'acquérir est un produit fabriqué avec les meilleurs matériaux et par une main-d'oeuvre spécialisée.

**Veillez suivre les instructions d'utilisation et prendre les précautions nécessaires pour votre sécurité :**

**A**

Consultez les normes de plomberie et d'électricité se rapportant à votre région, pour vous assurer des règles à respecter. Ces codes sont établis pour votre sécurité. Veuillez les respecter.

**B**

Nous recommandons qu'un circuit électrique soit installé du panneau de distribution de votre maison, et protégé par un fusible ou un coupe-circuit (disjoncteur). Un circuit de protection avec mise à terre est recommandé. Consultez un électricien licencié.

**C**

Le terminal de la mise à terre de votre prise de courant ne doit jamais être enlevé. Il est fourni et conçu pour votre sécurité.

**D**

Lors d'ajustement sur des appareils électriques, toujours s'assurer que le courant est débranché. Ne pas seulement enlever le fusible ou mettre le disjoncteur hors tension. Il faut débrancher le câble d'alimentation de la prise.

## APPLICATION

- Cette pompe d'utilité submersible est conçue pour une utilisation portative à la maison.
- Elle est très efficace pour assécher les toiles de piscine, bateaux, planchers, toits plats.
- Elle peut aussi être utilisé pour les fontaines à débit moyen.
- CAPACITÉ :

5'	740 GPH US
10'	500 GPH US
15'	100 GPH US

Pertes dues  
à la friction  
non incluses.

## CARACTÉRISTIQUES

- Matériel non corrosif.
- Sceau mécanique en acier inoxydable.
- Protection thermique et de surcharge.
- 1/6 CV, 115VAC, 60Hz, 0.8A, 1.6A (au démarrage).

### AVIS IMPORTANT

Cette pompe ne doit pas être en contact avec de l'eau salée ou de la saumure.

L'utilisation avec l'eau salée ou de la saumure annulera automatiquement l'application de la garantie.

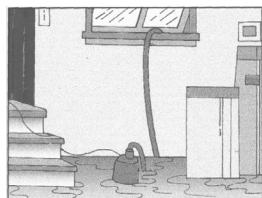
## QUELQUES APPLICATIONS TYPIQUES POUR CE PRODUIT

Vissez le boyau d'arrosage à la décharge de la pompe, ensuite positionnez la pompe à l'endroit approprié. Branchez le câble d'alimentation à la prise électrique pour démarrer la pompe.

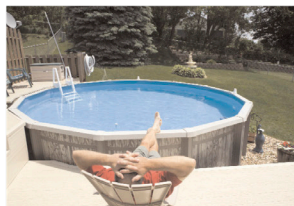
**Ne jamais faire fonctionner la pompe à sec.**

Débranchez le câble d'alimentation de la prise électrique pour arrêter la pompe.

VIDANGE LES  
SOUS-SOLS. INONDÉS



DRAINE PISCINES  
ET TOILE DE PISCINE.

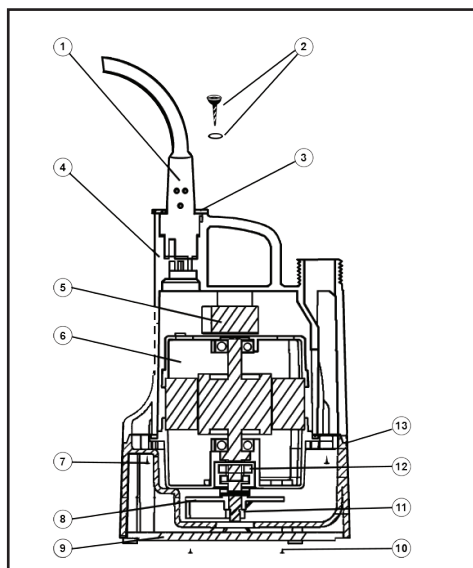


DRAINE LES SPAS



## PIÈCES DE RECHANGE

RÉF.	PIÈCES	DESCRIPTION
1	300442N	Câble d'alimentation
2	300463	Vis et anneaux (2)
3	300456	Fermeur du câble
4	310942	Boîtier du moteur
5	310950	Condensateur
6	310945	Moteur assemblé
7	310944	Vis du boîtier de la pompe (6)
8	310948	Impulseur
9	300443	Grille d'aspiration
10	300463	Vis de la grille d'aspiration (3)
11	300453	Noix de l'impulseur
12	310952	Sceau mécanique
13	310943	Boîtier de la pompe



Les pièces de rechange peuvent être commandées de votre point de vente autorisé ou de  
POMPES BURCAM

# GUIDE DE RÉOLUTION DES PROBLÈMES

LORS D'AJUSTEMENT SUR DES APPAREILS ÉLECTRIQUES, TOUJOURS S'ASSURER QUE LE COURANT EST DÉBRANCHÉ. NE PAS SEULEMENT ENLEVER LE FUSIBLE OU METTRE LE DISJONCTEUR HORS TENSION. IL FAUT DÉBRANCHER LE CÂBLE D'ALIMENTATION DE LA PRISE.

<b>PROBLÈME</b>	<b>CAUSE POSSIBLE</b>	<b>ACTION</b>
<b>Le moteur ne fonctionne pas.</b>	Fusible brulé	Remplacer
	Disjoncteur déclenché	Enclencher
	Alimentation débranchée	Rebrancher
	Branchement corrodé	Nettoyer
	Niveau d'eau trop bas	Ajouter de l'eau et vérifier
	Surcharge thermique	Débrancher la pompe pendant 15 minutes et réessayer
	Moteur défectueux	Remplacer / réparer
<b>Le débit n'est pas à pleine capacité.</b>	Impulseur bloqué	Nettoyer
	Succion bloquée	Vérifier les débris et nettoyer
	Fuite dans la ligne de décharge	Réparer
	Tuyau bloqué	Vérifier les débris ou la formation de glace
	Impulseur usé	Réparer / remplacer
	Moteur défectueux	Remplacer

## AU CONSOMMATEUR

Si vous connaissez des problèmes avec ce produit, avant d'appeler le magasin où vous en avez fait l'acquisition, s'il-vous-plaît, contactez notre service à la clientèle au **514 337-4415**. Ils se feront un plaisir de vous aider avec toutes les questions que vous auriez concernant l'installation.