



INSTALLATION INSTRUCTIONS

2190 Dagenais Blvd. West Tel. : 514.337.4415
Laval (Quebec) Fax : 514.337.4029
Canada info@burcam.com
H7L 5X9 see us at www.burcam.com

MODEL 300507P

UTILITY PUMP

Your pump has been carefully packaged at the factory to prevent damage during shipping. However, occasional damage may occur due to rough handling. **Carefully inspect your pump** for damages that could cause failures. Report any damage to your carrier or your point of purchase.

Please read these instructions carefully. **Failure** to comply to instructions and **designed** operation of this system, may **void** the warranty.

Verify our website www.burcam.com for the **latest version** of the instructions.



SAFETY INSTRUCTIONS

This fine pump that you have just purchased is designed from the latest in material and workmanship.

Before installation and operation, we recommend the following procedures :

- A** Check with your local electrical and plumbing codes to ensure you comply with the regulations. These codes have been designed with your safety in mind. Be sure you comply with them.
- B** A separate circuit have to be lead from the home electrical distribution panel properly protected with a fuse or a circuit breaker. We also recommend that a ground fault circuit be used. Consult a licensed electrician for all wiring.
- C** The ground terminal on the three prong plugs should never be removed. They are supplied and designed for your protection.
- D** Never make adjustments to any electrical appliance or product with the power connected. Do not only unscrew the fuse or trip the breaker, remove the power plug from the receptacle.

APPLICATION

- This submersible utility pump is designed for a portable application, for dewatering around homes.
- This pump is great for water transfer from basin, pool cover, flooded floor, flat roof.

CAPACITY :

5'	1200 US GPH
10'	1000 US GPH
15'	800 US GPH

Friction loss
in pipe not
included.

FEATURES

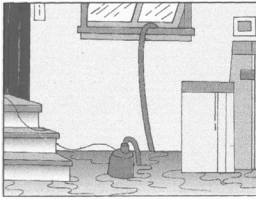
- Non-corrosive material.
- Stainless steel mechanical rotary seal.
- Thermal and overload protection.
- 1/4HP, 115VAC, 60Hz, 2.2A, 5A (when start).

NOTICE

This unit is not designed for applications to pump salt water or brine.
Use with salt water or brine will void warranty.

TYPICAL APPLICATIONS FOR THIS PRODUCT

TO DRAIN FLOODED BASEMENT



TO DRAIN POOL AND POOL COVER



TO DRAIN SPA



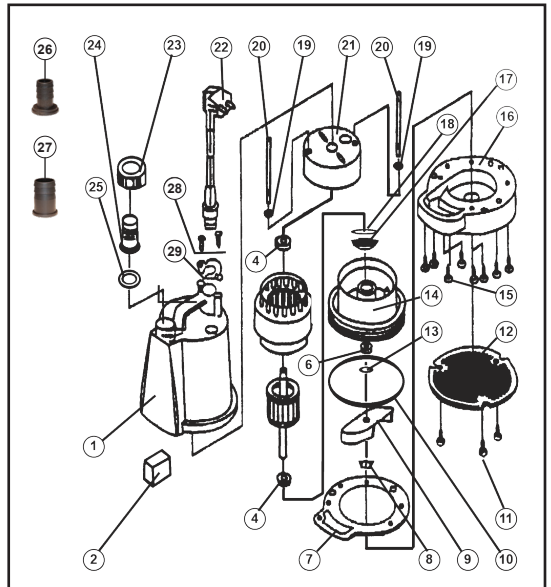
REPAIR PARTS

MODEL

300507P

SUBMERSIBLE UTILITY PUMP

REF.	PART	DESCRIPTION
1	300449	Pump body
2	300462	Capacitor
3	300447	Stator
4	300450	Bearing
5	300446	Rotor shaft
6	300445	Mechanical seal
7	300454	Motor support
8	300453	Impeller nut
9	300444	Impeller
10	300452	"O" ring
11	300463	Strainer screws (3)
12	300443	Strainer
13	300470	Washer mechanical seal
14	300451	Motor bottom housing
15	300458	Base screws (5)
16	300455	Base
17	300471	Oil seal
18	300472	Oil seal washer
19	300464	Spring
20	300465	Long shaft
21	300448	Motor top housing
22	300442N	Power cable
23	300461	Nut
24	300460	3/4" Male adaptor garden hose
25	300459	Washer
26	300468	Adaptor 3/4" barb
27	300469	Adaptor 1" barb
28	300463	Power cable screws (2)
29	300456	Clamp



Repair parts may be ordered your authorized point of sale of from
BURCAM PUMPS

TROUBLE SHOOTING GUIDE CHECKLIST

NEVER MAKE ADJUSTMENTS TO ANY ELECTRICAL APPLIANCE OR PRODUCT WITH THE POWER CONNECTED. DON'T JUST UNSCREW THE FUSE OR TRIP THE BREAKER, REMOVE THE POWER FROM THE RECEPTACLE.

TROUBLE	PROBABLE CAUSE	ACTION
Motor does not run.	Blown fuse	Replace
	Tripped breaker	Reset
	Plug disconnected	Re-install
	Corroded plug	Clean prongs
	Low water level	Add water and verify
	Thermal overloaded	Unplug the pump for 15 minutes then restart.
	Defective motor	Replace/repair
Pump does not deliver to full capacity.	Jammed impeller	Clean
	Blocked suction/inlet	Check for debris in pit and clean
	Discharge leak	Repair
	Blocked line/pipe	Check for debris or ice
	Worn impeller	Repair/replace
	Defective motor	Replace/repair

TO THE END CONSUMER

If you have any problems with the product, before advising the store, where you've purchased the pump, please contact us at **514 337-4415**, and ask for our sales department, and they will be pleased to help you with any questions you might have, concerning your installation.

2190, boul. Dagenais Ouest Tél. : 514.337.4415
Laval (Québec) Fax : 514.337.4029
Canada info@burcam.com
H7L 5X9 voir www.burcam.com

Votre pompe a été soigneusement emballée à l'usine, pour prévenir les dommages possibles lors du transport. Toutefois, des dommages occasionnels peuvent être encourus par une mauvaise manutention. **Vérifiez soigneusement votre pompe** afin de déceler tout dommage possible qui pourrait causer un bris de la pompe. Signalez tout dommage au transporteur ou à votre point de vente.

MODÈLE 300507P POMPE D'UTILITÉ

Veuillez lire attentivement les instructions. Le **non-respect** des instructions et du fonctionnement prévu de ce système **peut** entraîner **l'annulation** de la garantie.

Consultez notre site web www.burcam.com pour la **dernière** version de vos instructions.



CONSEILS DE SÉCURITÉ :

La pompe que vous venez d'acquérir est un produit fabriqué avec les meilleurs matériaux et par une main-d'oeuvre spécialisée.

Veillez suivre les instructions d'utilisation et prendre les précautions nécessaires pour votre sécurité :

A

Consultez les normes de plomberie et d'électricité se rapportant à votre région, pour vous assurer des règles à respecter. Ces codes sont établis pour votre sécurité. Veuillez les respecter.

B

Nous recommandons qu'un circuit électrique soit installé du panneau de distribution de votre maison, et protégé par un fusible ou un coupe-circuit (disjoncteur). Un circuit de protection avec mise à terre est recommandé. Consultez un électricien licencié.

C

Le terminal de la mise à terre de votre prise de courant ne doit jamais être enlevé. Il est fourni et conçu pour votre sécurité.

D

Lors d'ajustement sur des appareils électriques, toujours s'assurer que le courant est débranché. Ne pas seulement enlever le fusible ou mettre le disjoncteur hors tension. Il faut débrancher le câble d'alimentation de la prise.

APPLICATION

- Cette pompe d'utilité submersible est conçue pour une utilisation portative à la maison.
- Elle est très efficace pour assécher les toiles de piscine, bateaux, planchers, toits plats.
- CAPACITÉ :

5'	1200 GPH US
10'	1000 GPH US
15'	800 GPH US

Pertes dues
à la friction
non incluses.

CARACTÉRISTIQUES

- Matériel non corrosif.
- Sceau mécanique en acier inoxydable.
- Protection thermique et de surcharge.
- 1/4CV, 115VAC, 60Hz, 2.2A, 5A (au démarrage).

AVIS IMPORTANT

Cette pompe ne doit pas être en contact avec de l'eau salée ou de la saumure.

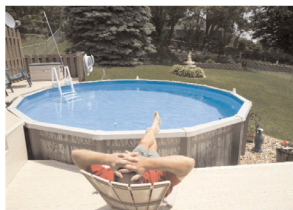
L'utilisation avec l'eau salée ou de la saumure annulera automatiquement l'application de la garantie.

QUELQUES APPLICATIONS TYPIQUES POUR CE PRODUIT

VIDANGE LES
SOUS-SOLS. INONDÉS



DRAINE PISCINES
ET TOILE DE PISCINE.



DRAINE LES SPAS



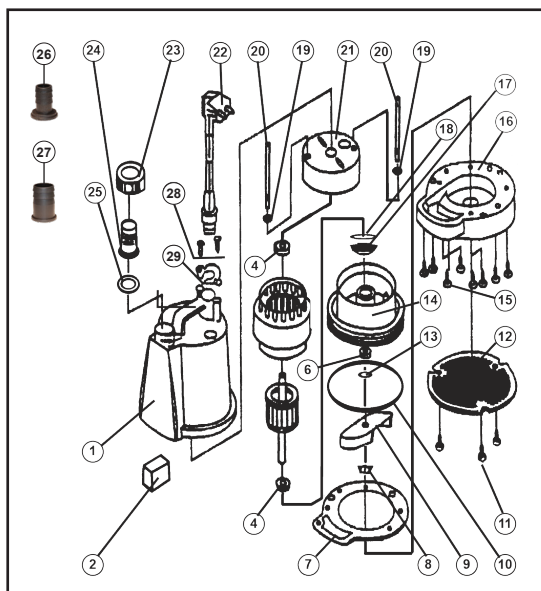
PIÈCES DE RECHANGE

MODÈLE

300507P

POMPE D'UTILITÉ SUBMERSIBLE

RÉF.	PIÈCES	DESCRIPTION
1	300449	Boîtier de la pompe
2	300462	Condensateur
3	300447	Stator
4	300450	Roulement
5	300446	Arbre du rotor
6	300445	Sceau mécanique
7	300454	Support du moteur
8	300453	Écrou de l'impulseur
9	300444	Impulseur
10	300452	Joint torique
11	300463	Vis de la grille (3)
12	300443	Grille
13	300470	Rondelle du sceau mécanique
14	300451	Revêtement moteur intérieur
15	300458	Vise de la base (5)
16	300455	Base
17	300471	Sceau d'huile
18	300472	Rondelle du sceau d'huile
19	300464	Ressort
20	300465	Tige longue
21	300448	Revêtement moteur supérieur
22	300442N	Câble d'alimentation
23	300461	Écrou
24	300460	Adaptateur mâle 3/4" boyau
25	300459	Rondelle
26	300468	Adaptateur 3/4" barbelure
27	300469	Adaptateur 1" barbelure
28	300463	Vis du câble d'alimentation (2)
29	300456	Collet



Les pièces de rechange peuvent être commandées de votre point de vente autorisé ou de
POMPES BURCAM

GUIDE DE RÉOLUTION DES PROBLÈMES

LORS D'AJUSTEMENT SUR DES APPAREILS ÉLECTRIQUES, TOUJOURS S'ASSURER QUE LE COURANT EST DÉBRANCHÉ. NE PAS SEULEMENT ENLEVER LE FUSIBLE OU METTRE LE DISJONCTEUR HORS TENSION. IL FAUT DÉBRANCHER LE CÂBLE D'ALIMENTATION DE LA PRISE.

PROBLÈME	CAUSE POSSIBLE	ACTION
Le moteur ne fonctionne pas.	Fusible brulé	Remplacer
	Disjoncteur déclenché	Enclencher
	Alimentation débranchée	Rebrancher
	Branchement corrodé	Nettoyer
	Niveau d'eau trop bas	Ajouter de l'eau et vérifier
	Surcharge thermique	Débrancher la pompe pendant 15 minutes et réessayer
	Moteur défectueux	Remplacer / réparer
Le débit n'est pas à pleine capacité.	Impulseur bloqué	Nettoyer
	Succion bloquée	Vérifier les débris et nettoyer
	Fuite dans la ligne de décharge	Réparer
	Tuyau bloqué	Vérifier les débris ou la formation de glace
	Impulseur usé	Réparer / remplacer
	Moteur défectueux	Remplacer

AU CONSOMMATEUR

Si vous connaissez des problèmes avec ce produit, avant d'appeler le magasin où vous en avez fait l'acquisition, s'il-vous-plaît, contactez notre service à la clientèle au **514 337-4415**. Ils se feront un plaisir de vous aider avec toutes les questions que vous auriez concernant l'installation.